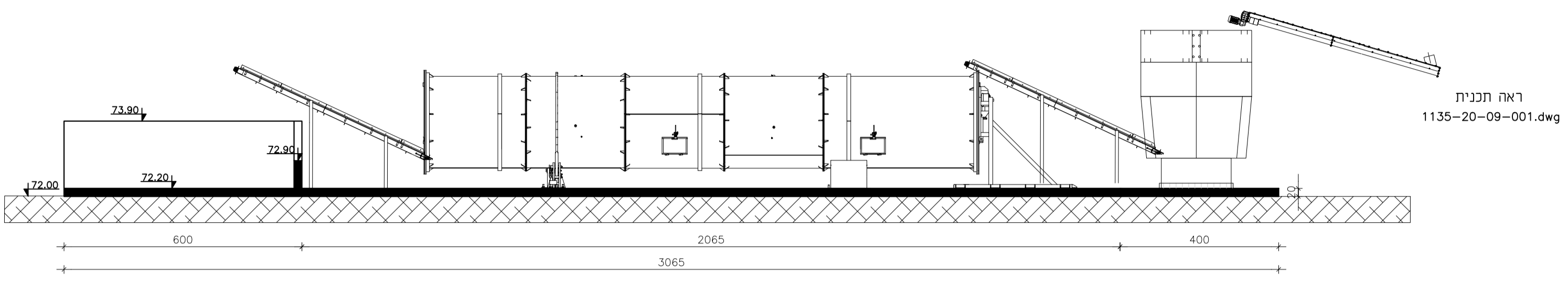
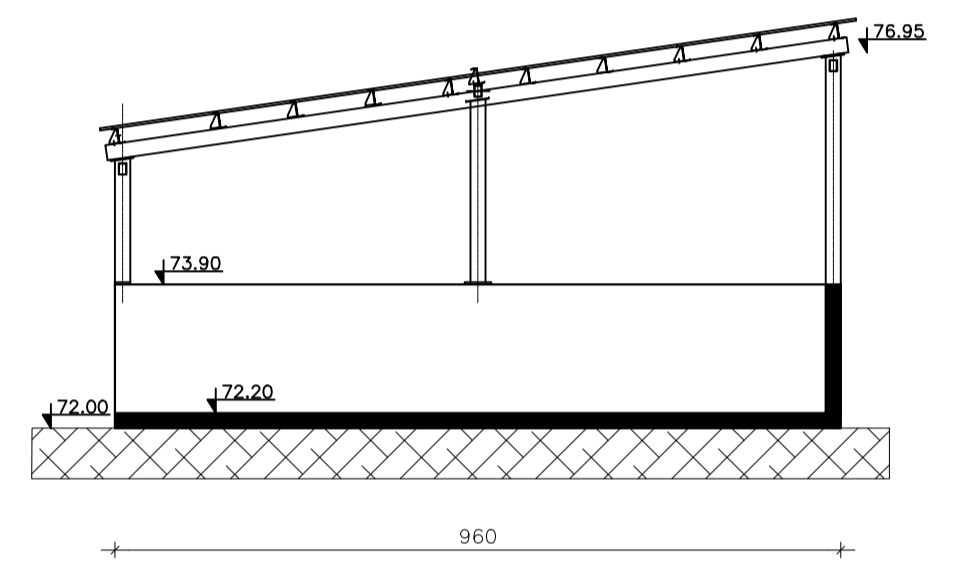


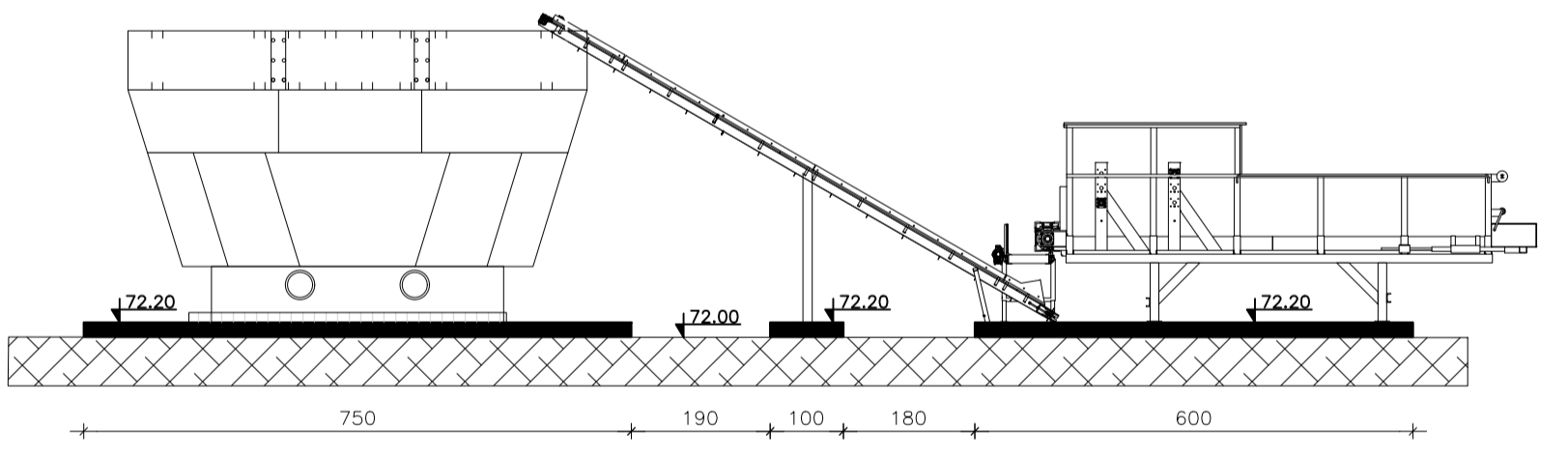
מבט על
קנ"ח 1:100



חתך A-A
קנ"ח 1:100



חתך B-B
קנ"ח 1:100



חתך C-C
קנ"ח 1:100

- הערות לתוכנית:
- כל המשטחים יהיו מבטון ב-30, הכל לפי הנחיות המפרט לעבודות הנדסה אזרחית.
 - על גבי המשטחים תבוצע שכבת בטון רזה ליצירת שיפוע של 0.5% לפחות לכיוון שורת ניקוז.
 - גודל משטח ומיקומו נקבעו בתיאום עם ספק ציוד, לא ניתן לשנותם אלא בתיאום עם המתכנן.
 - כל המשטחים יקורו בקירוי קל לפי הנחיות המפרט לעבודות הנדסה אזרחית.

יש לראות ביחד עם תכנית פיתוח שטח

1	29.07.21	א.ב. ע.ב. י.ס. ח.ק.	למכרז	מחזור/שניוני
מס'	תאריך	תכנון/שרטוט/בנר/אשר	לביצוע	מחזור/שניוני

מטייש קרית שמונה



שם התכנית:		מחשבו שפול בקומפוסט	
levels in :	m	drawing size	project number
measures in:	cm	A1	1135
scale :	1:100	file number	drawing number
		1135-20-19-001	1135-20-19-001

© DHV MED Ltd. כל הזכויות שמורות. אין להעתיק או לשכפל את תוכן התוכנית הזו או חלקים ממנה ללא אישור מפורש מ-DHV MED Ltd.